

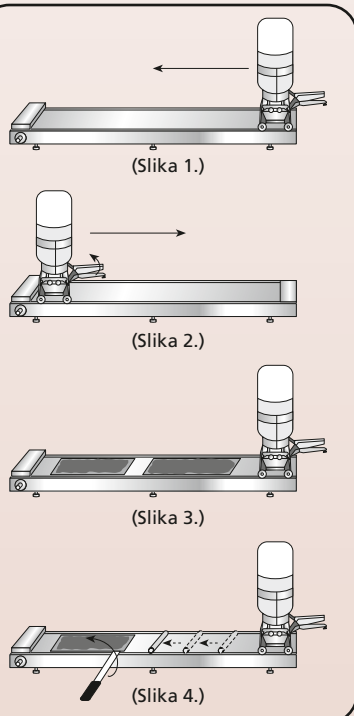
# mašina za palačinke

## Crepautomatic 01



\* u cijenu nisu uključene dekorativne posude i flaša konjaka

### PROCES RADA



Masa iz spremnika za tijesto kroz dozer curi u kolicica koja iz nultog položaja dovodimo do početka radne ploče na lijevu stranu. (Slika 1.)

Malom ručicom ispod rukohvata na kolicima otvaramo kolicica i vraćamo ih na desno do kraja mašine u nulti položaj. Pri tome kolicica ispuste tačno određenu dozu tijesta i sama razvuku, oblikuju i izravnavaju tijesto po obliku grejne ploče (cca 50 x 20 cm), s tim što je ovo maksimalna dužina unutar koje Vam aparat omogućuje pečenje palačinki raznih dimenzija, kako po dužini tako i po debljini npr. jednu „malu“ palačinku na jednoj polovini ploče ili istovremeno dvije „male“ palačinke na cijeloj ploči. (Slika 2.)

Palačinka se peče samo sa jedne strane, dakle ne prevrće se na drugu stranu već se odmah po razvlačenju filuje sredina palačinke, direktno na ploči. Ovo je omogućeno konstrukcijom aparata koji obezbjeđuje konstantnu ujednačenost temperature na cijeloj radnoj ploči. (Slika 3.)

Specijalnim dugim nožem palačinku rolamo sa desna u lijevo na širinu i oblik palačinke kakvu svi znamo iz naših kuhinja (stim što je boja ujednačeno žuto-smeđa kao kod najljepšeg rolata). (Slika 4.)

Pošto smo srolali palačinku sa noža je stavljamo na već pripremljenu salvetu i komad aluminijumske folije (ili kartonski / plastični tanjirić).

#### Dimenzije mašine

dužina: 75 cm  
95 cm (sa ručkom kolicica)  
širina: 26 cm  
visina: 48 cm (sa bidonom)  
težina: 14 kg

#### Velicina palačinke (na ploči prije motanja)

dužina: 48 cm  
širina: 19 cm  
ili za desert u restoranima 2 x 24 cm

#### Garancija 3 godine.

Servis obezbjeđen i poslije garantnog roka

Atest No. 265/89 od 19.12.1989.

Atest No. 274-09/13 od 04.09.2013.



Patent EMC MFG No. 9552419 F

Monofazni priključak 220 V; 1,9 kW  
„Novo!!! 110 V, za američko tržište“

Termostatsko regulisanje temperature

Cjelokupan proces pravljenja palačinke maksimalnih dimenzija (razvlačenje, pečenje, filovanje, motanje i serviranje) traje 20 sekundi.

**Ovaj aparat Vam omogućuje osim pravljenja slanih i slatkih palačinki i pravljenje pizza i mini pizza - pizzeta, što je omogućeno regulisanjem debljine tijesta putem dizanja i spuštanja radne ploče, izmjenom recepta tijesta te filovanjem sirom, šunkom, gljivama...**

konstrukcija, proizvodnja i prodaja opreme za ugostiteljstvo

**„OPREMA OMO“ - Mostar**

*Osnovano 1985. godine*

tel/fax: +387 36/ 317-129 • Mobitel: +387 63/ 347-410; +387 63/ 454-296

[www.palacinke.net](http://www.palacinke.net) • e-mail: [opremaomo@yahoo.com](mailto:opremaomo@yahoo.com)

# Cjenovnik



**Cijena: 2.500 KM (BiH konvertibilnih maraka) / 1.300 € (eura)**

[www.palacinke.info](http://www.palacinke.info) • [www.palacinke.net](http://www.palacinke.net) • [www.francuskepalacinke.com](http://www.francuskepalacinke.com) • [www.palacinkara.com](http://www.palacinkara.com)

**U CIJENU JE URAČUNATA isporuka na adresu kupca (važi za zemlje bivše Jugoslavije), detaljna obuka za rad (na adresi kupca), originalni francuski recept i recepti za slane (pizzete) i slatke palačinke, uključujući i moderne filove i nadjeve, kao što su bounty, cherry, giotto, magnum, snickers, schwarzwald, jaffa...**

**Garancija 3 (tri) godine, servis obezbijeđen i po isteku garantnog roka.**

**Garantujemo dizajn i izvedbu na nivou zapadnoevropskih proizvođača, što potvrđuju naši kupci sa svih kontinenata i iz skoro svih zemalja EU, kao i puna garancija od 3 (tri) godine**

**Ukinuta su sva carinska davanja na uvoz robe koja je proizvedena u Bosni i Hercegovini. Vrijedi za sve zemlje okruženja. (Plaća se samo 1% vrijednosti robe na ime administrativnih troškova.)**

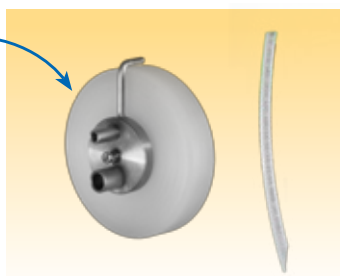
**Zastupnik:**  
Hrvatska: **098/ 187-49-49** (plativo u kunama)  
Srbija: **064/ 9-888-645** (plativo u dinarima)  
**063/ 347-410** (plativo u dinarima)  
Crna Gora: **067/ 83-63-49** (plativo u eurima)

**Cijena uključuje:**  
• isporuku na adresu kupca  
• detaljnu obuku za rad  
• originalni recept  
• garancija tri godine

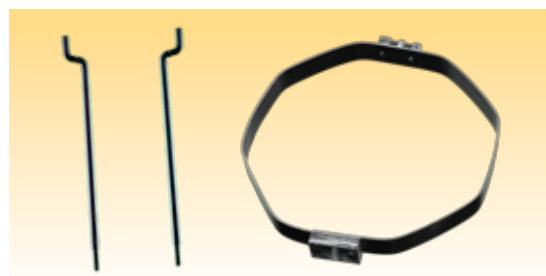
**Uz aparat za palačinke dobijete svu neophodnu opremu da možete početi sa radom!**



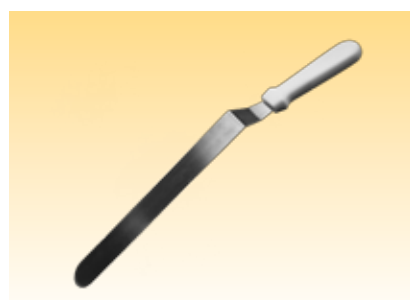
Dva bidona za tijesto



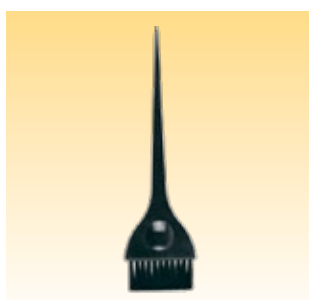
Poklopac / dozer i cjevčica



Obruč sa držačima



Nož za palačinke



Četkica



Kolica / dozer za tijesto